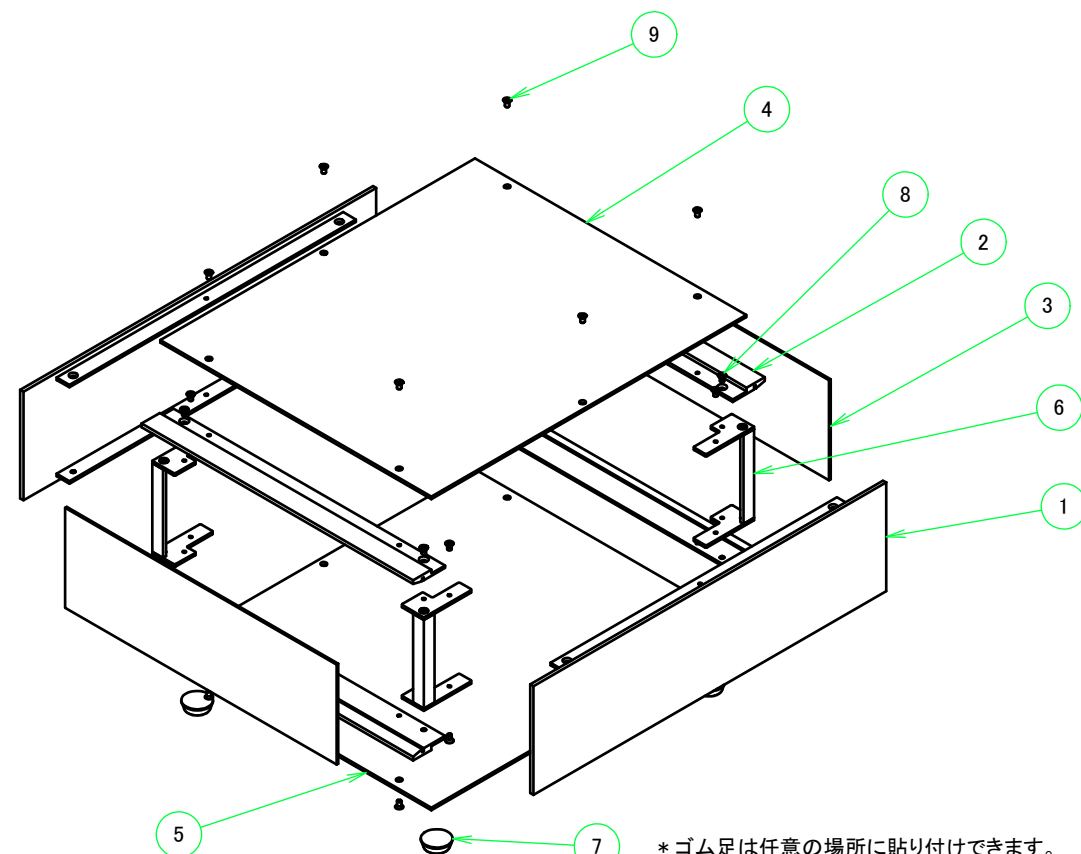


| 構成内容 / Components |   |          |   |   |
|-------------------|---|----------|---|---|
| No.               | 名称 / Part name  | 数量 / Pcs | 材質 / Material   | 色・表面処理 / Color・Finish   |
| 1                 | 側板<br>Side panel  | 2        | アルミ押出材 A6063S-T5<br>Extruded aluminium A6063S-T5                        | ヘアラインシルバーアルマイト, ヘアラインブラックアルマイト<br>Hairline brushed silver anodized, Hairline brushed black anodized |
| 2                 | フレーム(AE - 303)<br>Frame(AE - 303)                           | 4        | アルミ押出材 A6063S-T5<br>Extruded aluminium A6063S-T5                        | ヘアラインシルバーアルマイト, ヘアラインブラックアルマイト<br>Hairline brushed silver anodized, Hairline brushed black anodized |
| 3                 | パネル<br>Panel  | 2        | アルミ板 A1050P<br>Aluminium A1050P   | ヘアラインシルバーアルマイト, ヘアラインブラックアルマイト<br>Hairline brushed silver anodized, Hairline brushed black anodized |
| 4                 | 天板<br>Top cover   | 1        | アルミ板 A1050P<br>Aluminium A1050P   | ヘアラインシルバーアルマイト, ヘアラインブラックアルマイト<br>Hairline brushed silver anodized, Hairline brushed black anodized |
| 5                 | 底板<br>Bottom cover  | 1        | アルミ板 A1050P<br>Aluminium A1050P   | ヘアラインシルバーアルマイト, ヘアラインブラックアルマイト<br>Hairline brushed silver anodized, Hairline brushed black anodized |
| 6                 | 固定金具<br>Support bracket                                     | 4        | 鋼板 SPCC + アルミ押出材 A6063S-T5<br>Steel SPCC : Extruded aluminium A6063S-T5 | 三価クロメート + アルマイト<br>Trivalent chromate : Anodized  |
| 7                 | ゴム足 / Rubber feet   | 4        | 合成ゴム / Rubber   | ブラック / Black  |
| 8                 | 取付ビス(皿M3 x 5)<br>Screw (CountersunkM3-5)                    | 16       | 鉄<br>Steel  | 三価クロメート<br>Trivalent chromate   |
| 9                 | 取付ビス(座付丸皿M3 x 5)<br>Screw (Slotted raised countersunk M3-5) | 12       | 鉄<br>Steel  | ニッケル, 三価黒クロメート<br>Nickel plated, Black trivalent chromate   |



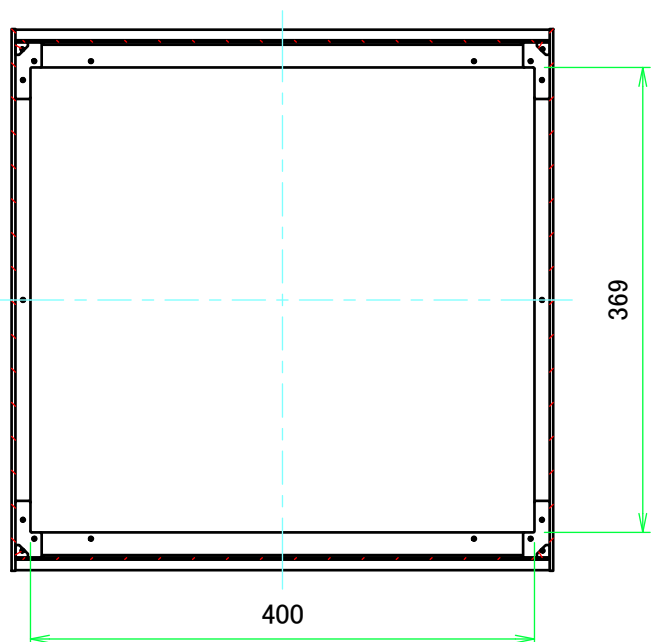
\* ゴム足は任意の場所に貼り付けできます。  
\* Adhesive rubber feet in cluded.

色仕様(型番末尾□) / Color Type (End of product number□)

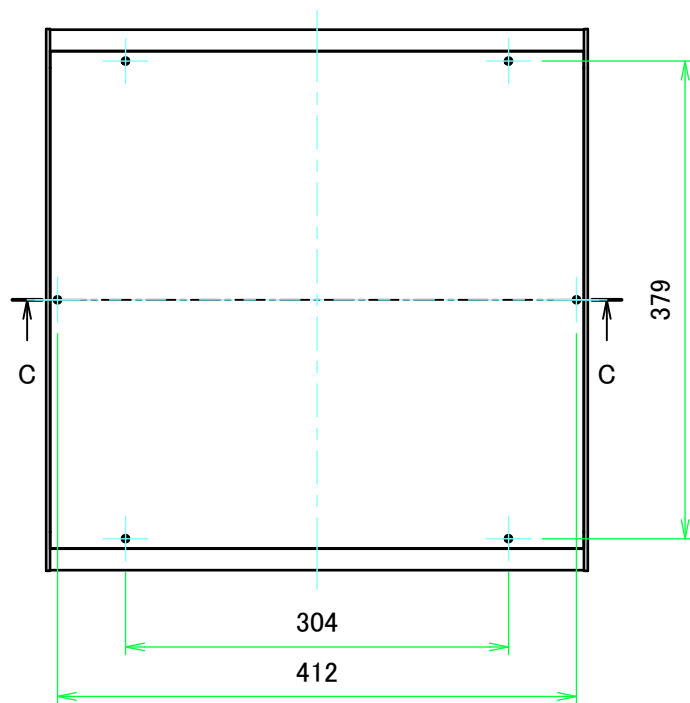
| 記号 / Code | パネル / Panel   | 側板 / Side panel | フレーム / Frame  | 天板 / Top cover | 底板 / Bottom cover |
|-----------|---------------|-----------------|---------------|----------------|-------------------|
| SS        | シルバー / Silver | シルバー / Silver   | シルバー / Silver | シルバー / Silver  | シルバー / Silver     |
| BX        | ブラック / Black  | ブラック / Black    | ブラック / Black  | シルバー / Silver  | シルバー / Silver     |
| BS        | シルバー / Silver | ブラック / Black    | ブラック / Black  | ブラック / Black   | ブラック / Black      |
| BB        | ブラック / Black  | ブラック / Black    | ブラック / Black  | ブラック / Black   | ブラック / Black      |

|   |                  |                 |   |  |
|---|------------------|-----------------|---|--|
| <b>TAKACHI</b> 株式会社タカチ電機工業<br>TAKACHI ELECTRONICS ENCLOSURE CO., LTD. |                  |                 | 品名/Title<br>アルミサッシケース<br>ALUMINUM SASH CASE                     | <br>尺度/Scale<br>1 / 7 |
| 承認/Approved<br>中根   | 検図/Checked<br>野村 | 製図/Created<br>王 | 型番/Product number<br><b>OS177-43-43□</b><br>作成日/Date 2020/01/27 |  |

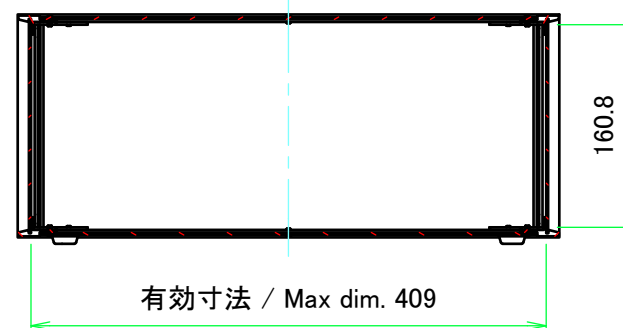
B-B (1:6)



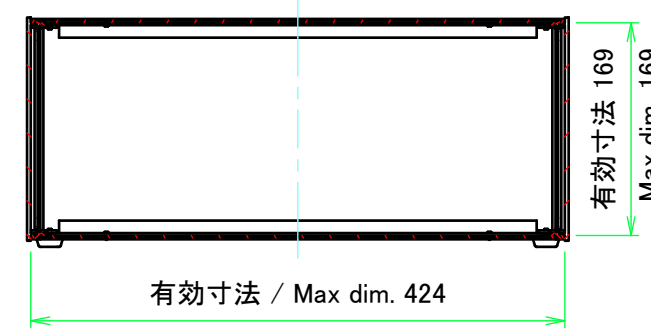
E view



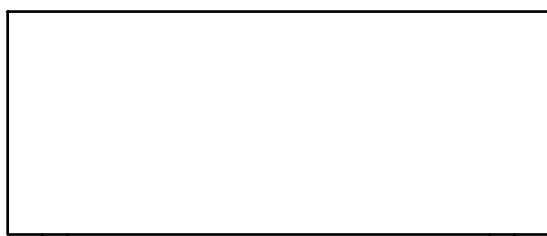
A-A (1:6)



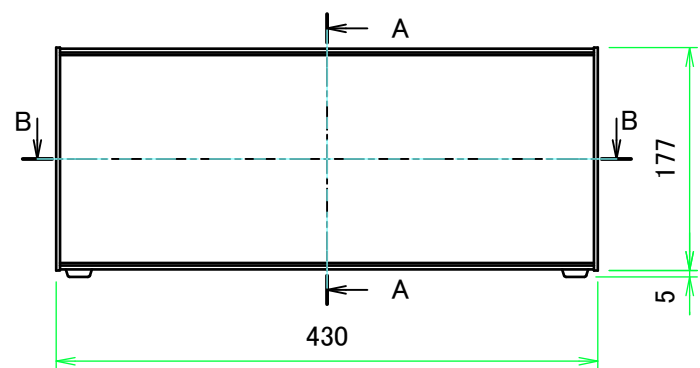
C-C (1:6)



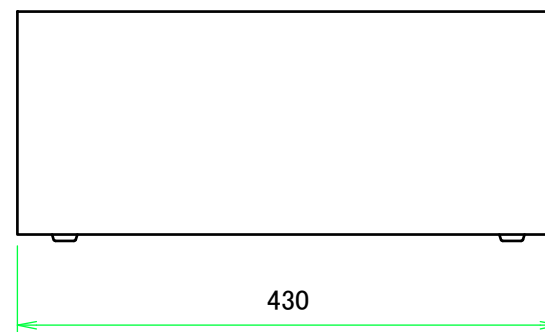
D view



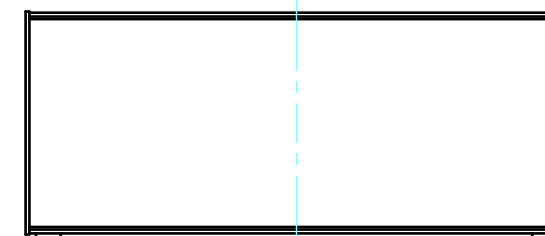
A view



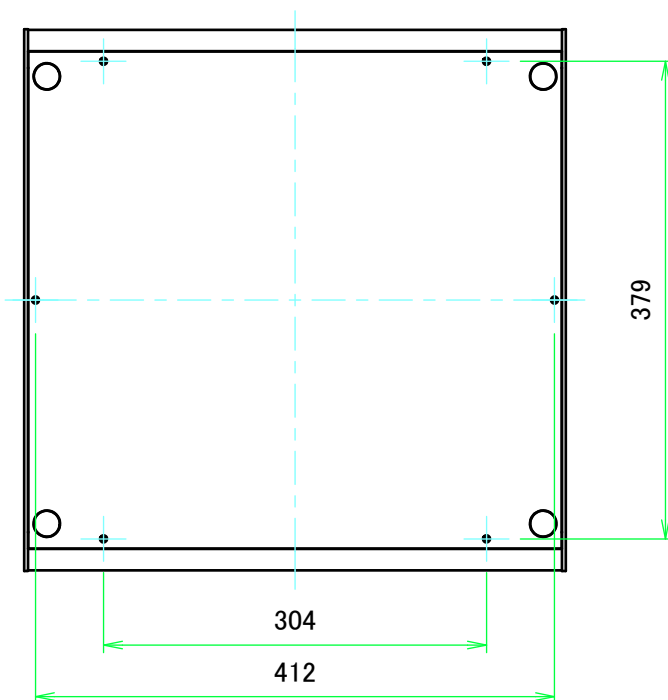
C view



B view

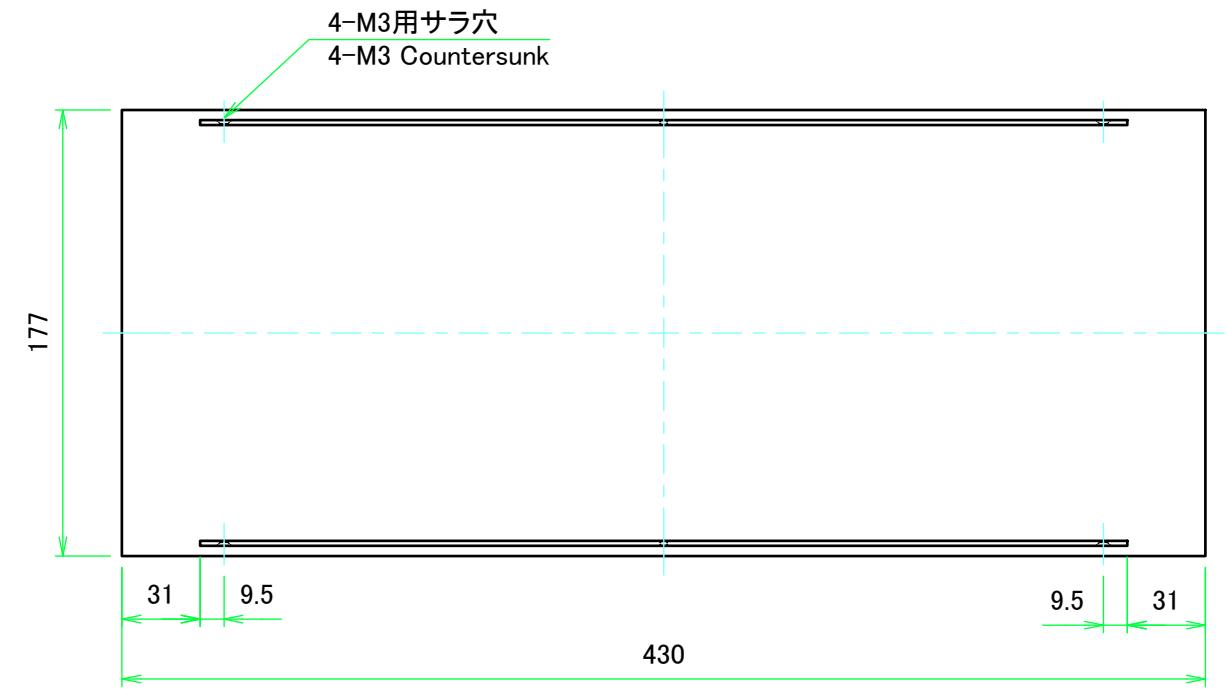
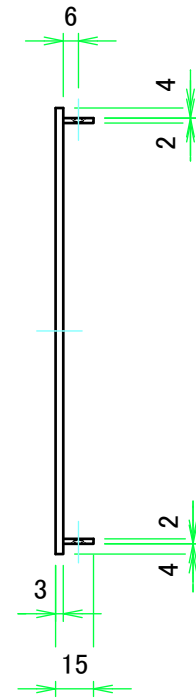
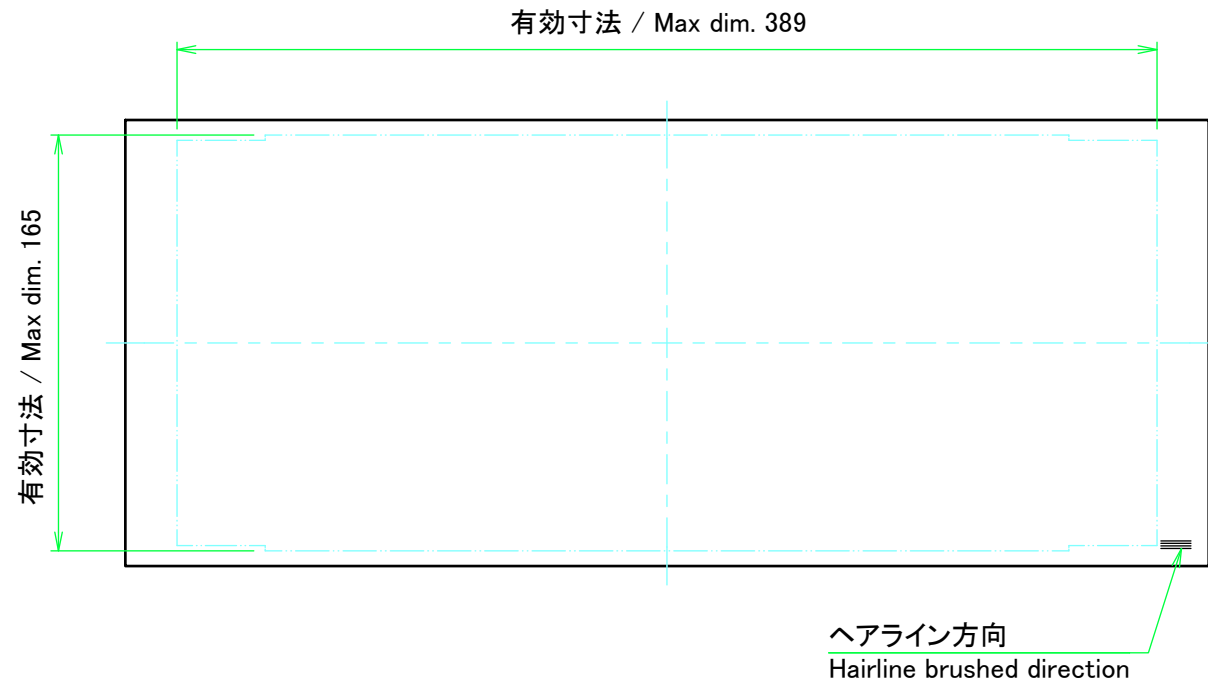


F view



|  |                  |                 |   |                 |
|--|------------------|-----------------|---|-----------------|
| 株式会社タカチ電機工業<br>TAKACHI ELECTRONICS ENCLOSURE CO., LTD. |                  |                 | 品名/Title<br>アルミサッシケース<br>ALUMINUM SASH CASE | 尺度/Scale<br>1:6 |
| 承認/Approved<br>中根                                      | 検図/Checked<br>野村 | 製図/Created<br>王 | 型番/Product number<br>OS177-43-43□           |                 |
|  |                  |                 | 作成日/Date<br>2020/01/27                      | 2 / 7           |

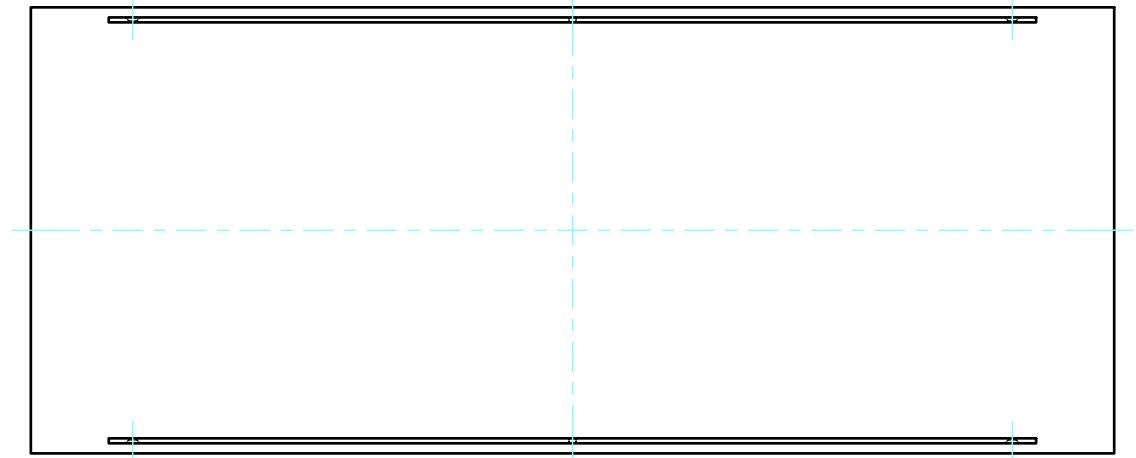
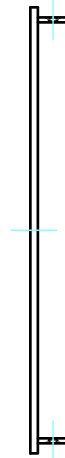
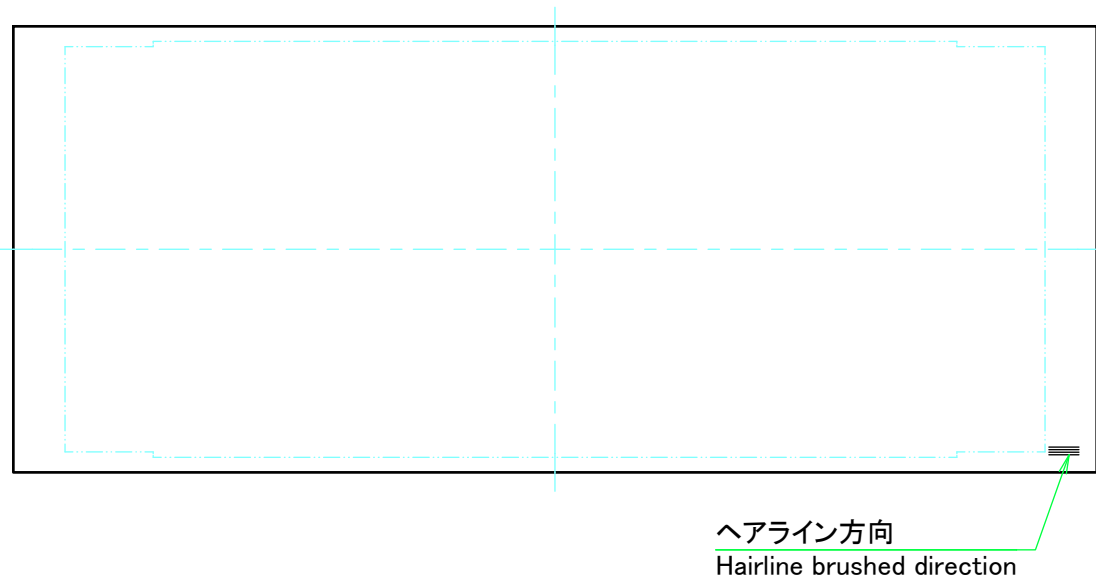
C 側板 / C Side panel



表面 / Front side

裏面 / Back side

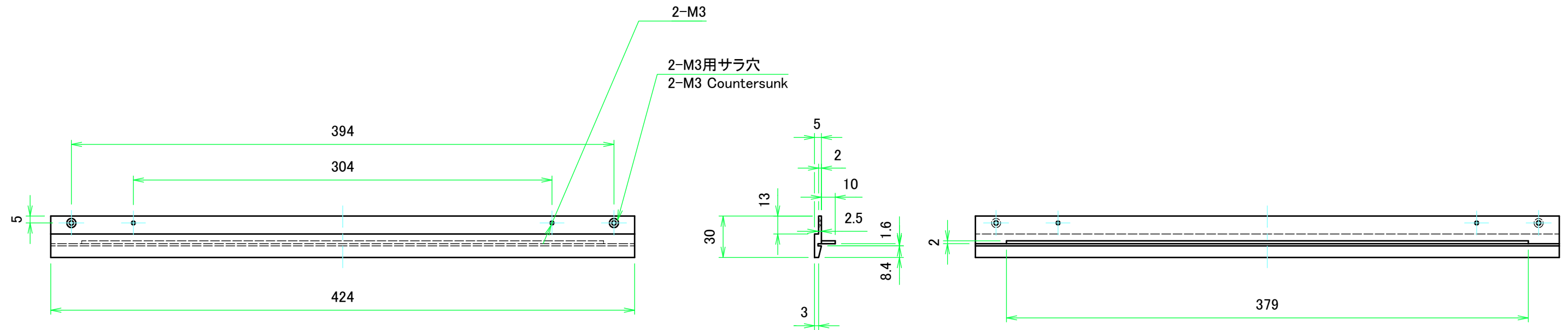
D 側板 / D Side panel



表面 / Front side

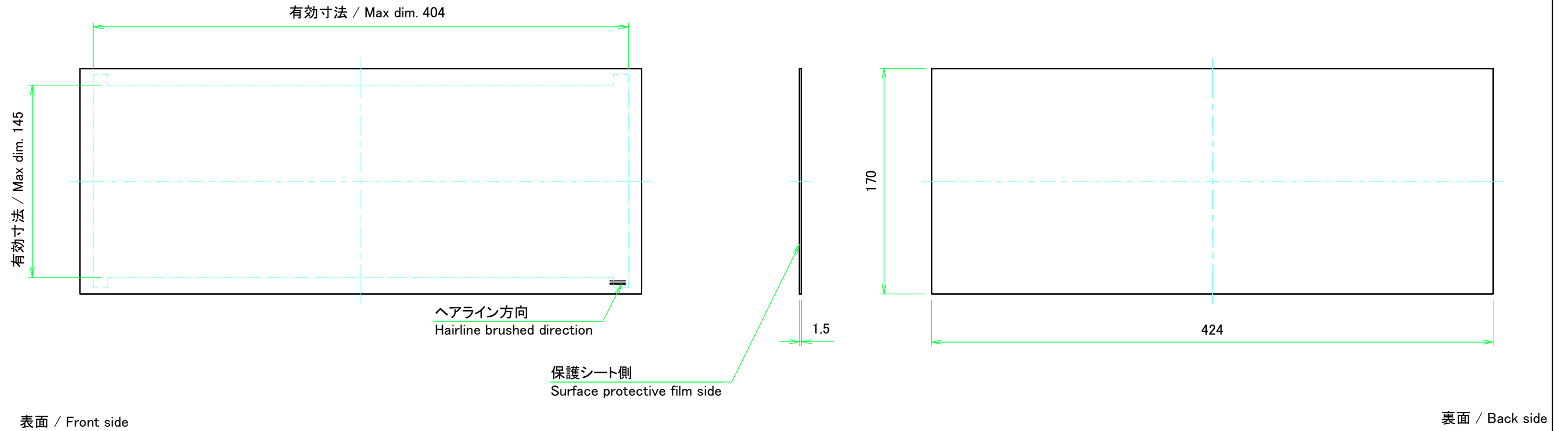
裏面 / Back side

|   |            |            |   |                 |
|---|------------|------------|---|-----------------|
| <b>株式会社タカチ電機工業</b><br>TAKACHI ELECTRONICS ENCLOSURE CO., LTD. |            |            | 品名/Title<br><b>側板</b><br>Side panel     | 尺度/Scale<br>1:3 |
| 承認/Approved   | 検図/Checked | 製図/Created | 型番/Product number<br><b>H177 - D430</b> |                 |
| 中根  | 野村         | 王          | 作成日/Date<br>2020/01/27                  | 3 / 7           |

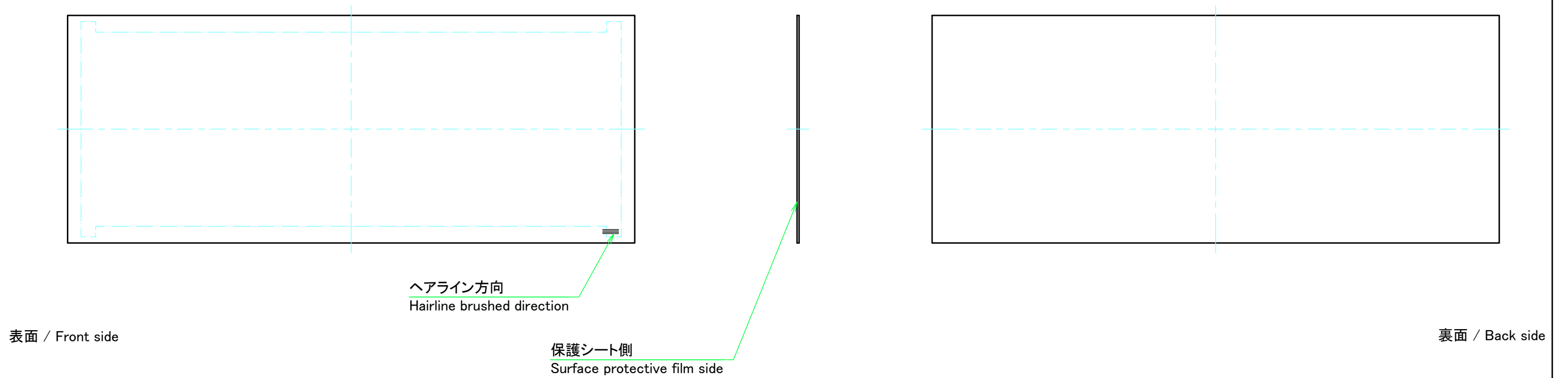



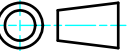
|  |            |            |   |                 |
|--|------------|------------|---|-----------------|
| <b>株式会社タカチ電機工業</b><br><small>TAKACHI ELECTRONICS ENCLOSURE CO., LTD.</small> |            |            | 品名/Title<br>フレーム(AE-303)<br>Frame(AE-303) | 尺度/Scale<br>1:3 |
| 承認/Approved  | 検図/Checked | 製図/Created | 型番/Product number<br>AE-303-W430          |                 |
| 中根   | 野村         | 王          | 作成日/Date<br>2020/01/27                    | 4 / 7           |

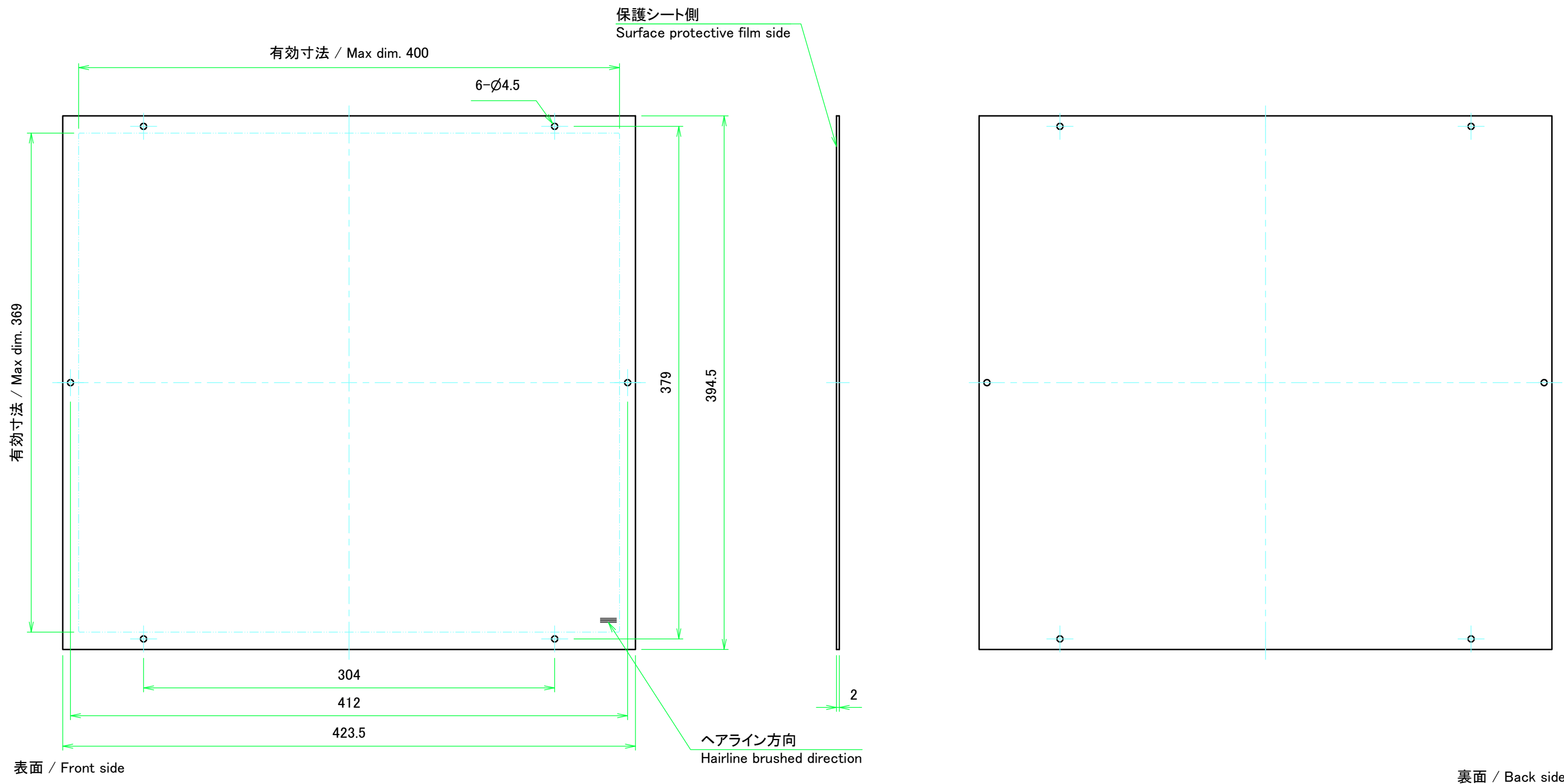
A パネル / A Panel


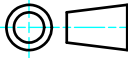


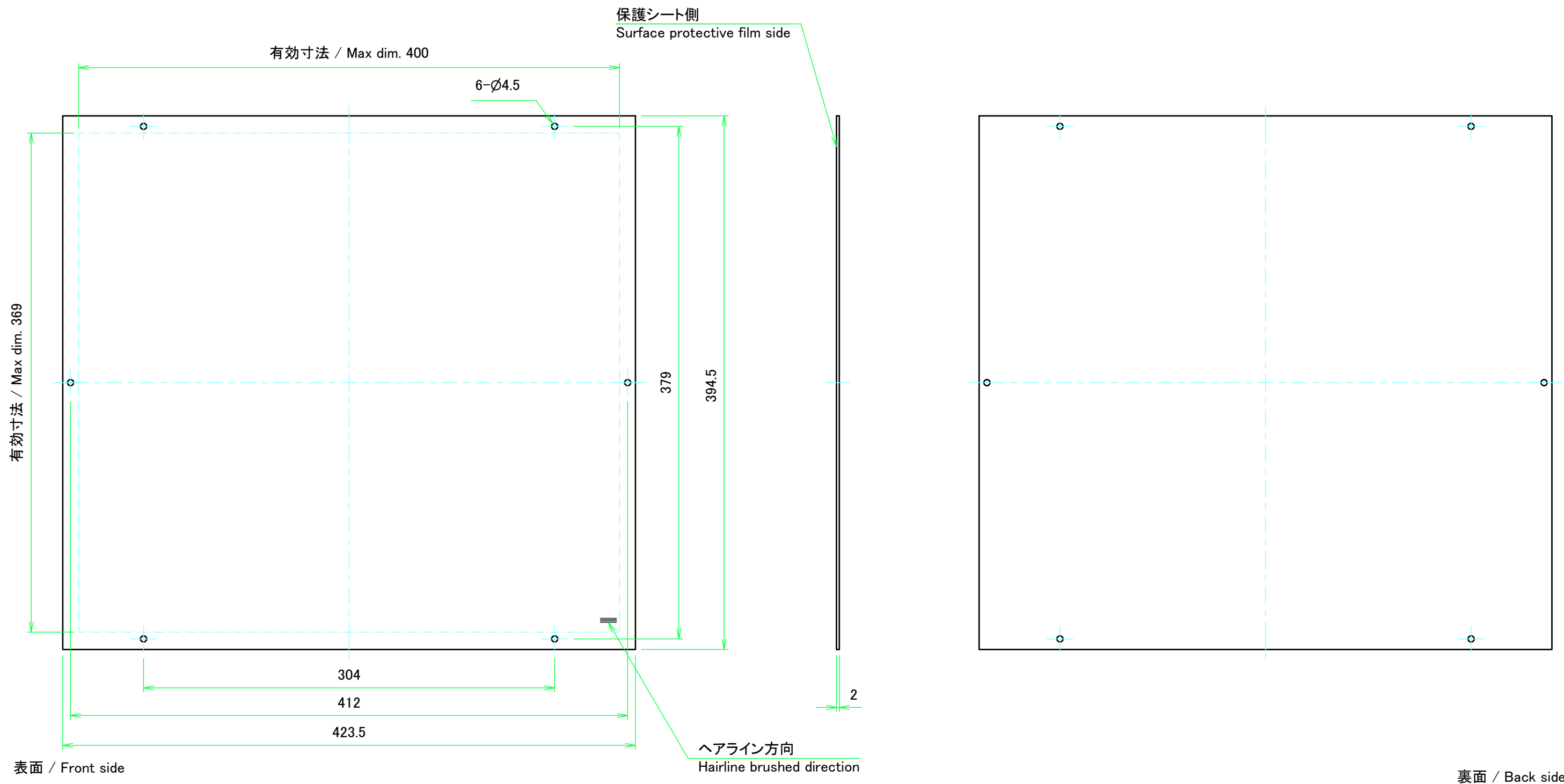
B パネル / B Panel


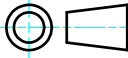


|  |            |            |                                  |   |
|--|------------|------------|----------------------------------|---|
|  株式会社タカチ電機工業<br>TAKACHI ELECTRONICS ENCLOSURE CO., LTD. |            |            | 品名/Title<br>パネル<br>Panel         |  尺度/Scale<br>1:3 |
| 承認/Approved  | 検図/Checked | 製図/Created | 型番/Product number<br>H177 - W430 |   |
| 中根   | 野村         | 王          | 作成日/Date<br>2020/01/27           | 5 / 7   |



|  |            |            |   |   |
|--|------------|------------|---|---|
|  <b>株式会社タカチ電機工業</b><br><small>TAKACHI ELECTRONICS ENCLOSURE CO., LTD.</small> |            |            | 品名/Title<br><b>天板</b><br>Top cover      |  |
| 承認/Approved  | 検図/Checked | 製図/Created | 型番/Product number<br><b>W430 - D430</b> |   |
| 中根   | 野村         | 王          | 作成日/Date<br>2020/01/27                  | 6 / 7   |



|  |            |            |   |   |
|--|------------|------------|---|---|
|  <b>株式会社タカチ電機工業</b><br><small>TAKACHI ELECTRONICS ENCLOSURE CO., LTD.</small> |            |            | 品名/Title<br><b>底板</b><br>Bottom cover   |  |
| 承認/Approved  | 検図/Checked | 製図/Created | 型番/Product number<br><b>W430 - D430</b> |   |
| 中根   | 野村         | 王          | 作成日/Date<br>2020/01/27                  | 7 / 7   |